



3 fases, 60HZ@1800RPM

Prime power	KVA	345	345	345	345	345	345
	KW	276	276	276	276	276	276
Standby power	KVA	375	375	375	375	375	375
	KW	300	300	300	300	300	300
Voltaje	V	220/127	208/120	416/240	440/254	460/266	480/277
Amperaje	A	984.2	1041.6	520.8	492.1	469.9	451.2



Notes:

- 1) Condición Ambiental: 1,000 m, 25°C
- 2) Disponible en los siguientes voltajes: 220/127, 208/120, 416/240, 440/254, 460/266, 480/277
- 3) Prime Power (PRP): Prime power está disponible por un número ilimitado de horas anuales en aplicaciones de carga variable, de acuerdo con GB/T2820-97 (eqv ISO8528) ; a una capacidad de sobrecarga del 10% está disponible por un período de 1 hora de un período de 12 horas.
- 4) Standby Power Rating (ESP): El standby power rating la potencia nominal de reserva es aplicable para suministrar energía de emergencia durante la interrupción de energía de la red pública. No hay capacidad de operación de sobrecarga paralela con la red pública o corte disponible en esta clasificación.

Características

- Motor (DCEC Cummins NTA855-G1B)
- Radiador 40°C max, los ventiladores son accionados por correa, con guarda de seguridad.
- Alternador: Alternador de un solo rodamiento Stamford o Mecc Alte IP23, aislamiento clase H/H)
- Breaker en línea principal
- Panel de control automático estándar
- Baterías, bastidor y cable
- Alternador de Carga 24V
- Amortiguador
- Filtro de aire seco, filtro de gasolina y filtro de aceite
- Tubo de escape flexible ondulado, sifón de escape, brida silenciador
- Manual de usuario

Especificaciones de Rendimiento, Garantía y Criterio

Especificaciones de Rendimiento		Factor de Influencia Telefónica	
Voltaje de Regulación	≥±5%	TIF	<50
Voltaje de Regulación, Estado Estable	≤±1%	THF	<2%
Reducción Repentina de Voltaje (100% Reducción Repentina)	≤+25%	Garantía La garantía está acorde a nuestras condiciones estándar a, 12 meses contados desde el día que DOUBLE-ARROW vendió al primer comprador; b, Un año después de la instalación; c, 1000 horas de trabajo (acumuladas); sujeto al anterior. El servicio y las piezas están disponibles en ENERGY 360 o en distribuidores locales.	
Reducción Repentina de Voltaje (Aumento Repentino)	≤-20%		
Tiempo de Voltaje Estable (100% Reducción Repentina)	≤6S		
Tiempo de Voltaje Estable (Aumento Repentino)	≤6S		
Frecuencia Reducida	0-5% ajustable		
Regulación de Frecuencia, Estado Estable	≤5%		
Agitación de Frecuencia	≤0.5%		
Deformación de Frecuencia Repentina (100% Reducción Repentina)	≤+12%		
Deformación de Frecuencia Repentina (Aumento Repentino)	≤-10%		
Tiempo de Recuperación de Frecuencia (100% Reducción Repentina)	≤5S		
Tiempo de Recuperación de Frecuencia (Aumento Repentino)	≤5S		



Especificaciones del Motor		Especificaciones del Alternador		
Marca	CUMMINS	Marca	STAMFORD	
Modelo	NTA855-G1B	Modelo	HCI 444D	
Sistema de Entrada de Aire	Turbo, enfriamiento agua/aire	Número de Fases	3	
Sistema de Combustible	Bomba de combustible tipo PT, EFC	Tipo de Conexión	Tipo "Y"	
Disposición del Cilindro	6 en linea	Número de Rodamientos	1	
Desplazamiento	14 L	Factor de Potencia	0.8	
Diámetro×Carrera	140*152 mm	Grado de Protección	IP23	
Relación de Compresión	14.0:1	Altitud	≤ 1000m	
Tipo de Gobernador	Gobernador Electrónico	Tipo de Exitador	Sin escobillas, auto-exitado	
Regulación de Frecuencia, Estado Estable	≤ 1.5%	Clase de aislamiento, aumento de la temperatura	H/H	
Sistema de Encendido	E	Capacidad del Alternador	360KVA	
Voltaje Baterías	12VDC	Factor de Influencia Telefónica (TIF)	< 50	
Temperatura admisible máx y mín.	40°C - 7°C	THF	< 2%	
Consumo de Combustible(GL/h)	100% carga	18.8	Regulación de Voltaje, Estado Estable	≤ ±1%
	75% carga	14.3	Eficiencia del Alternador	93.0%
	50% carga	10	Flujo de Aire Frio	0.8m3/s
Sobrevelocidad admisible máx y mín	(1900 - 1700) RPM			

Sistema de Escape		Sistema de Entrada de Aire	
Flujo de Gases de Escape	1213 l/seg	Restricción Máxima de Ingreso	6.22 kPa
Temperatura de Escape	482°C	Capacidad de Combustion	463 l/seg
Máxima Contrapresión	10 kPa	Flujo de Entrada	9808 l/seg

Sistema de Aceite		Sistema de Enfriamiento	
Capacidad Total de Aceite	38.6 L	Capacidad Total del Refrigerante (motor)	85 L
Consumo de Aceite	≤ 0.24l/h	Termostato	82-93°C
Capacidad del Tanque de Aceite del Motor	36 L	Máxima Temperatura del Agua	104°C
Presión de Aceite a las RPM nominales	241-345 kPa		

Sistema de Control

Deepsea DSE6020 (Standard)

Características:

- Inicio de fallo de red automático.
- Visualización acumulada de la energía eléctrica del generador.
- Uso del microprocesador como núcleo, pantalla LCD grande con retro-iluminación.
- Configuración con PC y panel frontal
- Detección de velocidad/frecuencia incorporada, se puede evaluar el exceso de velocidad.
- Diseño de configuración modular, terminales de conexión tipo insertado, estructura de instalación empotrada y de fácil instalación.
- Todos los parámetros usan modulación digital, abandonado la modulación analógica con el uso de un potenciómetro electrónico convencional, aumentando su fiabilidad y estabilidad.
- El watch dog incorporado nunca se detiene asegurando la ejecución sin problemas del programa
- Presión de aceite, temperatura del agua, nivel de combustible voltaje de batería y velocidad del motor analógicas.
- Protecciones del generador trifásico:
 - Sobre/Bajo Voltaje
 - Sobre/Baja Frecuencia
 - Corriente/Voltaje Asimétrico
 - Sobre Corriente/Sobre Carga



- Seguridad protegida por contraseña. niveles de programación
- Mediciones del Generador (50/60 Hz): U1-U3, I1-I3, Hz, kW, kVAr, kWh

Deepsea DSE8610 control paralelo (Opcional)

Características:

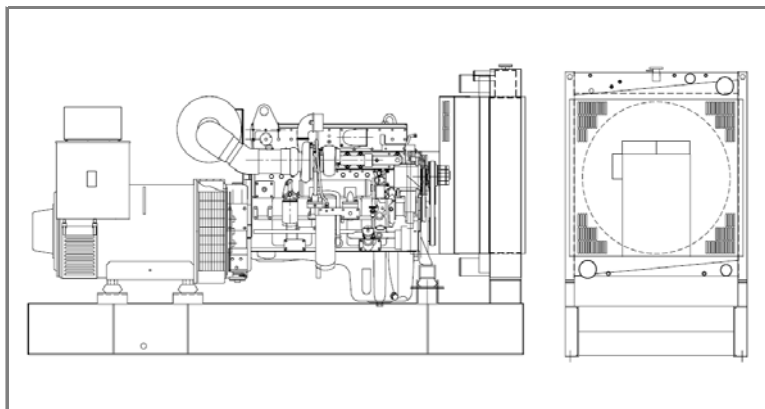
- Sincronización completa y capacidad de carga compartida
- Gobernador incorporado y control AVR
- Conmutación de carga (desprendimiento y control de carga ficticia)
- Protección de desacoplamiento de la red.
- Protección de sobrecarga (kW & kV Ar)
- Monitoreo potencia del generador (kW, kV Ar, kV A& pf)
- Protección de carga desbalanceada
- Monitoreo y protección por bajo nivel de combustible.
- Configurable por el usuario RS232, RS485 con comunicación Ethernet
- Soporte MODBUS RTU & TCP
- Remote SCADA monitoring via various DSE software applications
- Monitoreo SCADA remoto vía aplicación DSE.
- Totalmente configurable usando la configuración del Software DSE para el PC Suite por medio de USB.
- Control avanzado de SMS y solución de fallas (requiere módem GSM adicional)
- El editor avanzado de PLC permite al usuario funciones configurables para cumplir requerimientos específicos.
- Sellado a IP65



Partes Opcionales

Motor	Sistema de Combustible	Sistema de Control
● Calentador	● Tanque de Combustible Diario	● Panel de Control Remoto
● Cargador de Baterías	● Separador de Agua	● Interruptor de Transferencia Automática
	● Sensor de Nivel de Combustible	● Sistema Paralelo
Alternador	Otros	Datos
● Calentador Anti Condensación	● Tipo Insonorizado	● Dibujo Lista de Partes del Motor
● Soltador CT (para paralelismo)	● Tipo Remolque	● Partes de Repuesto
● PMG	● Tipo Contenedor	

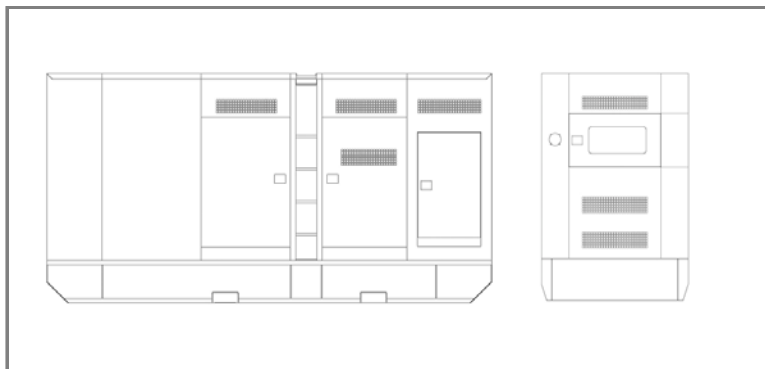
Dimensiones y Peso



Grupo Electrónico Tipo Abierto

Dimensiones: 3050×1150×2000 mm

Peso: 2850 kg



Grupo Electrónico Tipo Insonorizado

Dimensiones: 3950×1600×2250mm

Peso: 3700 kg

ENERGY360

Carrera 42 #54a 71 Itagüí. PBX: (4)5600530

E-mail: info@energy360.com.co

www.energy360.com.co

Las especificaciones pueden cambiar sin previo aviso