



**3 fases, 60HZ@1800RPM**

<b>Prime power</b>	KVA	1300	1300	1300	1300	1300	1300
	KW	1040	1040	1040	1040	1040	1040
<b>Standby power</b>	KVA	1400	1400	1400	1400	1400	1400
	KW	1120	1120	1120	1120	1120	1120
<b>Voltaje</b>	V	220/127	208/120	416/240	440/254	460/266	480/277
<b>Amperaje</b>	A	3727.0	3944.4	1972.2	1863.5	1779.4	1708.7



**Notes:**

- 1) Condición Ambiental: 1,000 m, 25°C
- 2) Disponible en los siguientes voltajes: 220/127, 208/120, 416/240, 440/254, 460/266, 480/277
- 3) Prime Power (PRP): Prime power está disponible por un número ilimitado de horas anuales en aplicaciones de carga variable, de acuerdo con GB/T2820-97 (eqv ISO8528) ; a una capacidad de sobrecarga del 10% está disponible por un período de 1 hora de un período de 12 horas.
- 4) Standby Power Rating (ESP): El standby power rating la potencia nominal de reserva es aplicable para suministrar energía de emergencia durante la interrupción de energía de la red pública. No hay capacidad de operación de sobrecarga paralela con la red pública o corte disponible en esta clasificación.

**Características**

<ul style="list-style-type: none"> <li>● Motor (CCEC Cummins KTA50-G3)</li> <li>● Radiador 40°C max, los ventiladores son accionados por correa, con guarda de seguridad.</li> <li>● Alternador: Alternador de un solo rodamiento Stamford o Mecc Alte IP23, aislamiento clase H/H )</li> <li>● Breaker en línea principal</li> <li>● Panel de control automático estándar</li> <li>● Baterías, bastidor y cable</li> </ul>	<ul style="list-style-type: none"> <li>● Alternador de Carga 24V</li> <li>● Amortiguador</li> <li>● Filtro de aire seco, filtro de gasolina y filtro de aceite</li> <li>● Tubo de escape flexible ondulado, sifón de escape, brida silenciador</li> <li>● Manual de usuario</li> </ul>
---	--

**Especificaciones de Rendimiento, Garantía y Criterio**

Especificaciones de Rendimiento		Factor de Influencia Telefónica	
Voltaje de Regulación	$\geq \pm 5\%$	TIF	$< 50$
Voltaje de Regulación, Estado Estable	$\leq \pm 1\%$	THF	$< 2\%$
Reducción Repentina de Voltaje (100% Reducción Repentina)	$\leq +25\%$	<b>Garantía</b> La garantía está acorde a nuestras condiciones estándar a, 12 meses contados desde el día que DOUBLE-ARROW vendió al primer comprador; b, Un año después de la instalación; c, 1000 horas de trabajo (acumuladas); sujeto al anterior.  El servicio y las piezas están disponibles en ENERGY 360 o en distribuidores locales.	
Reducción Repentina de Voltaje (Aumento Repentino)	$\leq -20\%$		
Tiempo de Voltaje Estable (100% Reducción Repentina)	$\leq 6S$		
Tiempo de Voltaje Estable (Aumento Repentino)	$\leq 6S$		
Frecuencia Reducida	0-5% ajustable		
Regulación de Frecuencia, Estado Estable	$\leq 5\%$		
Agitación de Frecuencia	$\leq 0.5\%$		
Deformación de Frecuencia Repentina (100% Reducción Repentina)	$\leq +12\%$		
Deformación de Frecuencia Repentina (Aumento Repentino)	$\leq -10\%$		
Tiempo de Recuperación de Frecuencia (100% Reducción Repentina)	$\leq 5S$		
Tiempo de Recuperación de Frecuencia (Aumento Repentino)	$\leq 5S$	<ul style="list-style-type: none"> <li>● Criterio</li> <li>● El diseño del grupo electrógeno cumple con SO8528/GB2820-97</li> <li>● Diseño del Alternador cumplimiento con GB755, BS5000, VDE0530, NEMAMG1-22, IED34-1, CSA22.2 y AS1359 normas.</li> </ul>	



Especificaciones del Motor		Especificaciones del Alternador		
Marca	<b>CUMMINS</b>	Marca	<b>STAMFORD</b>	
Modelo	<b>KTA50-G3</b>	Modelo	<b>HCI 634J</b>	
Sistema de Entrada de Aire	Turbo, enfriamiento aire/agua	Número de Fases	3	
Sistema de Combustible	Bomba de combustible tipo PT, EFC	Tipo de Conexión	Tipo "Y"	
Disposición del Cilindro	16 en "V"	Número de Rodamientos	1	
Desplazamiento	50.3 L	Factor de Potencia	0.8	
Diámetro×Carrera	159*159 mm	Grado de Protección	IP23	
Relación de Compresión	13.9:1	Altitud	≤ 1000m	
Tipo de Gobernador	Gobernador Electrónico	Tipo de Exitador	Sin escobillas, auto-exitado	
Regulación de Frecuencia, Estado Estable	≤ 1.5%	Clase de aislamiento, aumento de la temperatura	H/H	
Sistema de Encendido	E	Capacidad del Alternador	1500 KVA	
Voltaje Baterías	12VDC	Factor de Influencia Telefónica (TIF)	< 50	
Temperatura admisible máx y mín.	40°C - 7°C	THF	< 2%	
Consumo de Combustible(GL/h)	100% carga	203	Regulación de Voltaje, Estado Estable	≤ ±1%
	75% carga	207	Eficiencia del Alternador	94.2%
	50% carga	220	Flujo de Aire Frio	2.69 m³/s
Sobrevelocidad admisible máx y mín	(1900 - 1700 ) RPM			

Sistema de Escape		Sistema de Entrada de Aire	
Flujo de Gases de Escape	4295 l/seg	Restricción Máxima de Ingreso	6.35 kPa
Temperatura de Escape	525°C	Capacidad de Combustion	2075 l/seg
Máxima Contrapresión	5.1 kPa	Flujo de Entrada	TBA

Sistema de Aceite		Sistema de Enfriamiento	
Capacidad Total de Aceite	177 L	Capacidad Total del Refrigerante (motor)	161 L
Consumo de Aceite	≤ 4g/kwh	Termostato	82-93°C
Capacidad del Tanque de Aceite del Motor	121 L	Máxima Temperatura del Agua	104°C
Presión de Aceite a las RPM nominales	345-483 kPa		

## Sistema de Control

### Deepsea DSE7320 (Standard)

#### Características:

- Módulo de control de fallas de la red eléctrica automática (utilidad)
- PC remota y mediante mensajes de texto SMS (con módem externo)
- Indicación de alarma LED y LCD
- Incluye puertos USB, RS232 y RS485
- Soporte para hasta tres unidades de visualización remota
- Mediciones del generador (50/60 Hz): U1-U3, I1-I3, Hz, kW, kVAr, kWh
- Alarma de falla del alternador de carga
- Protecciones de generador trifásico:
  - Sobre / bajo voltaj
  - Sobre / bajo frecuencia
  - Asimetría de corriente / voltaj
  - Sobrecorriente / sobrecarg
- Presión de aceite analógica, temperatura del agua, nivel de combustible, voltaje de la batería, velocidad del motor
- Conmutación de carga (deslastre de carga y salidas de carga ficticias)
- CAN y detección magnética / detección alternativa.
- Transferencia automática de carga



### Deepsea DSE8610 control paralelo (Opcional)

#### Características:

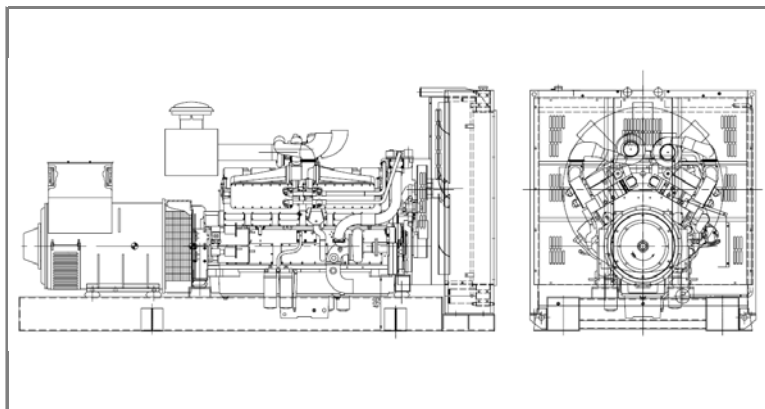
- Sincronización completa y capacidad de carga compartida
- Gobernador incorporado y control AVR
- Conmutación de carga (desprendimiento y control de carga ficticia)
- Protección de desacoplamiento de la red.
- Protección de sobrecarga (kW & kV Ar)
- Monitoreo potencia del generador (kW, kV Ar, kV A& pf)
- Protección de carga desbalanceada
- Monitoreo y protección por bajo nivel de combustible.
- Configurable por el usuario RS232, RS485 con comunicación Ethernet
- Soporte MODBUS RTU & TCP
- Remote SCADA monitoring viavarious DSE software applications
- Monitoreo SCADA remoto vía aplicación DSE.
- Totalmente configurable usando la configuración del Software DSE para el PC Suite por medio de USB.
- Control avanzado de SMS y solución de fallas (requiere módem GSM adicional)
- El editor avanzado de PLC permite al usuario funciones configurables para cumplir requerimientos específicos.
- Sellado a IP65



**Partes Opcionales**

Motor	Sistema de Combustible	Sistema de Control
● Calentador	● Tanque de Combustible Diario	● Panel de Control Remoto
● Cargador de Baterías	● Separador de Agua	● Interruptor de Transferencia Automática
	● Sensor de Nivel de Combustible	● Sistema Paralelo
Alternador	Otros	Datos
● Calentador Anti Condensación	● Tipo Insonorizado	● Dibujo Lista de Partes del Motor
● Soltador CT (para paralelismo)	● Tipo Remolque	● Partes de Repuesto
● PMG	● Tipo Contenedor	

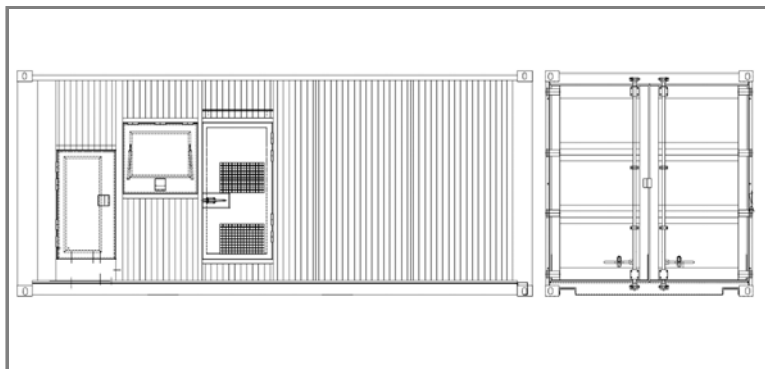
**Dimensiones y Peso**



**Grupo Electrónico Tipo Abierto**

Dimensiones: 5000×2200×2500 mm

Peso: 9600 kg



**Grupo Electrónico Tipo Insonorizado**

Dimensiones: Contenedor ISO 40 ft (12190x2440x2590 mm)

Peso: 15000 kg

**ENERGY360**

Carrera 42 #54a 71 Itagüí. PBX: (4)5600530

E-mail: [info@energy360.com.co](mailto:info@energy360.com.co)

[www.energy360.com.co](http://www.energy360.com.co)

